



エンディングノート

ENDING NOTEBOOK

氏名

あなたの大切な個人情報ですので、大切に保管し、家族や信用のおける知人に置き場所を伝えておきましょう。

自分のこと

資産のこと

気になること

家族・親族のこと

友人・知人のこと

医療・介護のこと

葬儀のこと

納骨場所のこと

相続のこと

「エンディングノート」はあなたに関するさまざまな情報をわかりやすくまとめておくためのノートです。状況が変わったとき、考え方が変わったときは何度でもお書き直してください。鉛筆で書いた場合は消しゴムで消し、ペンの場合は修正液などで消しましょう。

預貯金

記入日 年 月 日

あなたの預貯金について記入しましょう。
預金の種類(普通預金や定期預金など)を記入し、備考欄には口座の主な用途やサービス内容などを記入してください。

注意 悪用されない為にも、暗証番号や通帳・印鑑の保管場所は記入しないようにしましょう。

金融機関		支店名 店番号		預貯金の種類
口座番号		名義人		
自動引落し	<input type="checkbox"/> 電気料金 <input type="checkbox"/> ガス料金 <input type="checkbox"/> 水道料金 <input type="checkbox"/> 電話料金 <input type="checkbox"/> 新聞購読料 <input type="checkbox"/> 保険料 <input type="checkbox"/> クレジットカードの支払い <input type="checkbox"/> 習い事の月謝			その他

金融機関		支店名 店番号		預貯金の種類
口座番号		名義人		
自動引落し	<input type="checkbox"/> 電気料金 <input type="checkbox"/> ガス料金 <input type="checkbox"/> 水道料金 <input type="checkbox"/> 電話料金 <input type="checkbox"/> 新聞購読料 <input type="checkbox"/> 保険料 <input type="checkbox"/> クレジットカードの支払い <input type="checkbox"/> 習い事の月謝			その他

金融機関		支店名 店番号		預貯金の種類
口座番号		名義人		
自動引落し	<input type="checkbox"/> 電気料金 <input type="checkbox"/> ガス料金 <input type="checkbox"/> 水道料金 <input type="checkbox"/> 電話料金 <input type="checkbox"/> 新聞購読料 <input type="checkbox"/> 保険料 <input type="checkbox"/> クレジットカードの支払い <input type="checkbox"/> 習い事の月謝			その他

年金

公的年金

基礎年金番号	加入したことのある年金の種類
	<input type="checkbox"/> 国民年金 <input type="checkbox"/> 厚生年金 <input type="checkbox"/> 共済年金 <input type="checkbox"/> その他()

私的年金

企業年金や個人年金についても記入してください(例:〇〇社厚生年金、〇〇社企業年金基金)

名称	連絡先	備考

自分の基本情報

記入日 年 月 日

あなたの基本情報を記入しましょう。

ふりがな		生年月日	年 月 日
名前			
住所			
本籍			
電話番号		携帯電話	
e-mail		携帯メール	
勤務先			

保険証・免許証・パスポートなど

健康保険証や運転免許証、パスポートなどの公的な管理番号やその他の大切なパスワードの控えをとっておくと、もしものときに役立ちます。

名称	記号・番号	保管場所・備考
健康保険証		
運転免許証		
パスポート		
マイナンバー		

メモ

その他の資産

記入日 年 月 日

金融証券や不動産以外であなたが所有している資産を記入しましょう。

資産価値のあるもの

美術品、骨董品、貴金属類、ブランド品、自動車などの財産を記入してください。

名称	内容・金額など	保管場所	備考

貸し金庫・レンタル倉庫・トランクルームなど

契約会社	場所	内容・保管しているものなど

貸しているお金

貸した相手	連絡先
貸した日	金額
証書の有無	<input type="checkbox"/> なし <input type="checkbox"/> あり (保管場所:)
返済について	残債 円(年 月 日 現在)
備考	

貸した相手	連絡先
貸した日	金額
証書の有無	<input type="checkbox"/> なし <input type="checkbox"/> あり (保管場所:)
返済について	残債 円(年 月 日 現在)
備考	

資産

記入日 年 月 日

あなたが所有している資産を記入しましょう。正確に家族に残すためにしっかりと記入してください。主な株式や国債なども具体的に記入しておくこと、よりわかりやすいでしょう。

有価証券

有価証券は本人以外にはわからないことも多いため、証券口座を記入してください。

証券会社	口座番号	名義人
ホームページ用ID	連絡先	備考

証券会社	口座番号	名義人
ホームページ用ID	連絡先	備考

その他の金融資産

証券口座以外の金融資産(純金積立やプラチナ積立、ゴルフ会員権など)や、勤務先の持株会などに加入していればその内容も記入してください。

名称・銘柄・内容	名義人	証券会社・金融機関・取扱会社	連絡先・備考

不動産

一戸建ての場合(集合住宅以外)は、土地と建物を別々に記入してください。登記簿の内容はなるべく記入しましょう。

種類	<input type="checkbox"/> 土地 <input type="checkbox"/> 建物 <input type="checkbox"/> マンション・アパート <input type="checkbox"/> 田畑 <input type="checkbox"/> その他()
どんな不動産	
名義人	持ち分
所在地	
登記簿記載内容	抵当権 <input type="checkbox"/> 設定なし () <input type="checkbox"/> 設定あり () 面積

種類	<input type="checkbox"/> 土地 <input type="checkbox"/> 建物 <input type="checkbox"/> マンション・アパート <input type="checkbox"/> 田畑 <input type="checkbox"/> その他()
どんな不動産	
名義人	持ち分
所在地	
登記簿記載内容	抵当権 <input type="checkbox"/> 設定なし () <input type="checkbox"/> 設定あり () 面積

クレジットカード

記入日 年 月 日

紛失時の連絡先を記入しておく、もしもの時に便利です。
複数枚のクレジットカードを保有している方も多くなっていますので、管理しやすいようにご活用ください。
※カード番号はすべてを記入せずに、一部を「XXXX」などの記号にしておく安全です。

注意 不正の恐れがありますので、有効期限や暗証番号は記入しないようにしてください。

カード名称	クレジットブランド	カード番号
紛失時の連絡先	ホームページ用ID	備考

カード名称	クレジットブランド	カード番号
紛失時の連絡先	ホームページ用ID	備考

カード名称	クレジットブランド	カード番号
紛失時の連絡先	ホームページ用ID	備考

カード名称	クレジットブランド	カード番号
紛失時の連絡先	ホームページ用ID	備考

電子マネー・ポイントカード

電子マネーやポイントカードを紛失した場合、すぐに連絡すれば、残高を取り戻せる場合があります。
※カードにより異なりますので発行会社に直接ご確認ください。

カード名称	番号	紛失時の連絡先

借入金・ローン

記入日 年 月 日

借金などの負債も相続の対象となります。残された家族があなたの借金などの存在を知らないと、思わぬトラブルに巻き込まれる可能性もあるため、しっかりと記入しましょう。
※家族が債務の存在を知っていれば相続放棄などを検討できます。

主な借入金・ローン

借入先	連絡先
借入日	借入額
返済方法	担保の有無
借入残高	借入目的

借入先	連絡先
借入日	借入額
返済方法	担保の有無
借入残高	借入目的

その他のローン・キャッシング

借入先	連絡先	借入残高	備考
		円(年 月 日 現在)	

保証債務(借金の保証人など)

保証した日	年 月 日	保証した金額
主債務者	連絡先	
債権者	連絡先	

保証した日	年 月 日	保証した金額
主債務者	連絡先	
債権者	連絡先	

携帯電話・パソコン

記入日 年 月 日

携帯電話やパソコンの中には、見られたくない内容や、重要な情報などがたくさん入っております。そういったデジタルデータの処理方法を自分で決めておきたい場合はしっかりと記入しましょう。

携帯電話について

契約会社	携帯電話番号	名義人
携帯メール		
紛失時・契約終了時の連絡先	名義人	
備考		

パソコンについて

メーカー・型番	サポートセンターなどの連絡先
プロバイダ名	
e-mail	
備考	

ホームページのIDについて

よく利用するホームページ(ネットショッピングなど)のIDや登録メールアドレスを記入してください。
※悪用される恐れがありますのでパスワードは絶対に記入しないようにしてください。

ホームページ名	e-mail
ID	備考

保険

記入日 年 月 日

生命保険、医療保険、個人年金保険、火災保険、自動車保険、学資保険などの保険をかけていらっしゃる場合は、もしもの時に家族がきちんと請求できるように、契約している保険をしっかりと記入しましょう。
※主にどんなときに請求するかを記入しておくとうわかりやすいです。(例：入院、ガン、死亡、火災、交通事故など)

保険会社名	どんな保険か (種類・商品名)	
契約者名	被保険者名	保険金受取人
証券番号	保険期間	年 月 日～ 年 月 日
保険料	連絡先・担当者	担当者: TEL:
内容 (保険金額・特約など)		

保険会社名	どんな保険か (種類・商品名)	
契約者名	被保険者名	保険金受取人
証券番号	保険期間	年 月 日～ 年 月 日
保険料	連絡先・担当者	担当者: TEL:
内容 (保険金額・特約など)		

保険会社名	どんな保険か (種類・商品名)	
契約者名	被保険者名	保険金受取人
証券番号	保険期間	年 月 日～ 年 月 日
保険料	連絡先・担当者	担当者: TEL:
内容 (保険金額・特約など)		

保険会社名	どんな保険か (種類・商品名)	
契約者名	被保険者名	保険金受取人
証券番号	保険期間	年 月 日～ 年 月 日
保険料	連絡先・担当者	担当者: TEL:
内容 (保険金額・特約など)		

メモ

ふりがな		続柄		生年月日		年		月		日
名前										
現住所										
電話番号										

ふりがな		続柄		生年月日		年		月		日
名前										
現住所										
電話番号										

ふりがな		続柄		生年月日		年		月		日
名前										
現住所										
電話番号										

命日

法事・法要などは備考欄に記入してください。

名前		間柄		命日		年		月		日(享年 歳)
備考										

名前		間柄		命日		年		月		日(享年 歳)
備考										

名前		間柄		命日		年		月		日(享年 歳)
備考										

家族一覧

記入日		年		月		日
-----	--	---	--	---	--	---

あなたの家族情報を記入しましょう。
 確実に連絡がとれるように勤務先情報、携帯電話、携帯メールなどはしっかりと記入してください。
 もしもの時があった場合に、携帯電話に連絡しても繋がらないと困りますので
 念のために勤務先の情報も記入しておきましょう。

ふりがな		続柄		生年月日		年		月		日
名前										
現住所										
電話番号										

ふりがな		続柄		生年月日		年		月		日
名前										
現住所										
電話番号										

ふりがな		続柄		生年月日		年		月		日
名前										
現住所										
電話番号										

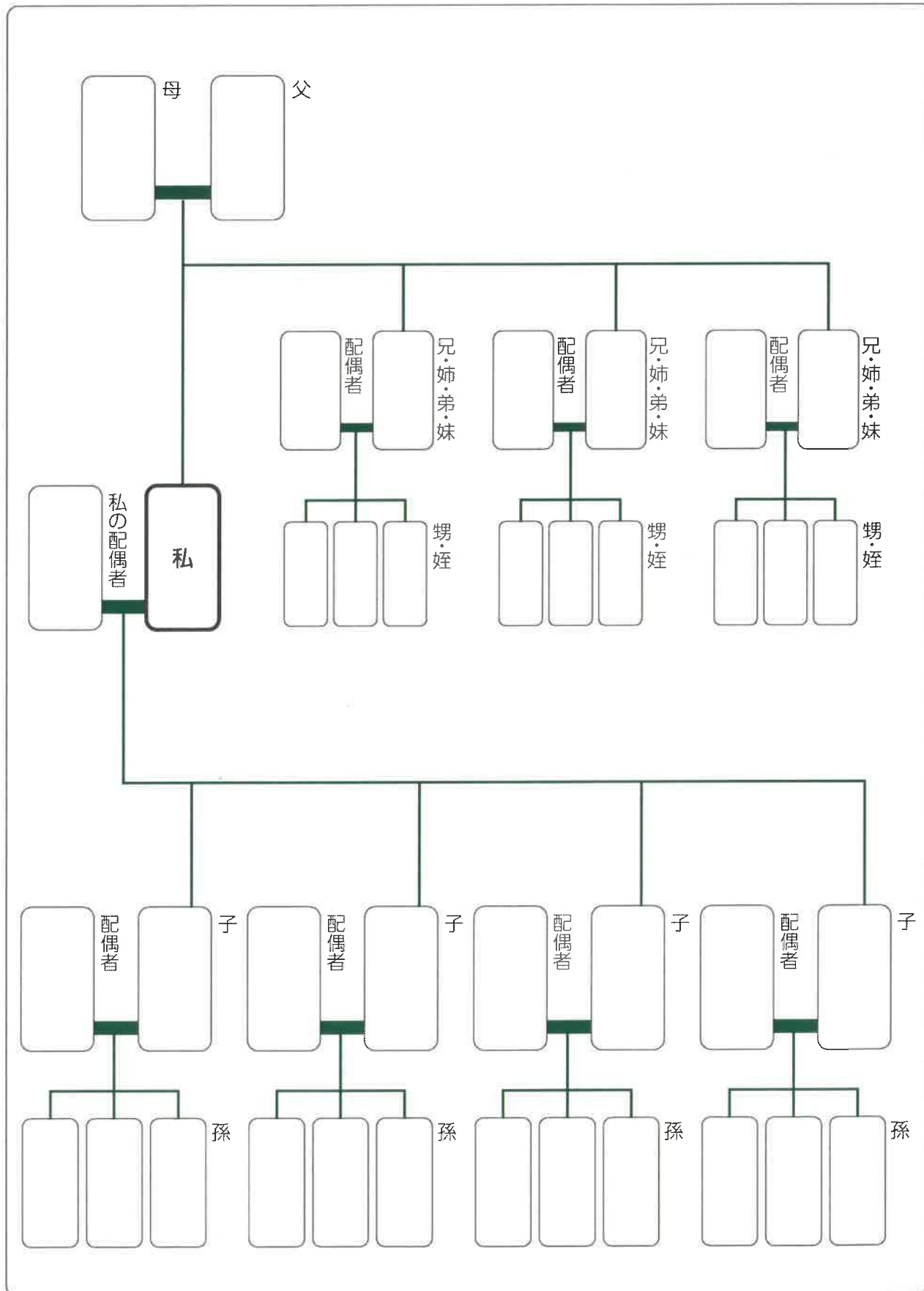
ふりがな		続柄		生年月日		年		月		日
名前										
現住所										
電話番号										

ふりがな		続柄		生年月日		年		月		日
名前										
現住所										
電話番号										

相続関係図

記入日 年 月 日

相続を考える際にも役立ちますので、枠内に名前を記入しておきましょう。
相続対象者の確定をスムーズに行うためにも必要となります。



親族一覧

記入日 年 月 日

あなたの親族情報を記入しましょう。
すべての親族を記入することはできませんので、お付き合いのある親族に限定して連絡先をまとめておきましょう。
家族が見てもすぐにわかるように、家族間で呼び合っている愛称も記入してください。
間柄には具体的な説明を記入しておくこと、とてもわかりやすくなります(例:いとこ ○○おじさんの次女)

ふりがな		
名前	愛称	間柄
住所	電話番号	
入院時連絡	<input type="checkbox"/> する <input type="checkbox"/> しない <input type="checkbox"/> どちらでもよい	葬儀時連絡 <input type="checkbox"/> する <input type="checkbox"/> しない <input type="checkbox"/> どちらでもよい

ふりがな		
名前	愛称	間柄
住所	電話番号	
入院時連絡	<input type="checkbox"/> する <input type="checkbox"/> しない <input type="checkbox"/> どちらでもよい	葬儀時連絡 <input type="checkbox"/> する <input type="checkbox"/> しない <input type="checkbox"/> どちらでもよい

ふりがな		
名前	愛称	間柄
住所	電話番号	
入院時連絡	<input type="checkbox"/> する <input type="checkbox"/> しない <input type="checkbox"/> どちらでもよい	葬儀時連絡 <input type="checkbox"/> する <input type="checkbox"/> しない <input type="checkbox"/> どちらでもよい

ふりがな		
名前	愛称	間柄
住所	電話番号	
入院時連絡	<input type="checkbox"/> する <input type="checkbox"/> しない <input type="checkbox"/> どちらでもよい	葬儀時連絡 <input type="checkbox"/> する <input type="checkbox"/> しない <input type="checkbox"/> どちらでもよい

ふりがな		
名前	愛称	間柄
住所	電話番号	
入院時連絡	<input type="checkbox"/> する <input type="checkbox"/> しない <input type="checkbox"/> どちらでもよい	葬儀時連絡 <input type="checkbox"/> する <input type="checkbox"/> しない <input type="checkbox"/> どちらでもよい

介護・告知・延命処置

記入日 年 月 日

重病を患うと、あなたの病名や余命を告知するかを、家族が判断しなくてはならない場合があります。あなたの意識がない状態の場合、あなたに延命処置を行うかどうかを家族が判断することになりますが、それは非常に難しい判断となります。あなたの希望があれば家族が判断しやすくなりますので記入しましょう。

介護に関する私の考え方

アレルギーや健康上の注意点など

私の治療方針について、誰かが決めなくてはならない場合は、

(連絡先:)

の意見を尊重して決めてください。

告知について

- 告知はしないでほしい
- 病名のみ告知希望
- 余命が 月以上であれば、病名・余命とも告知希望
- 余命の期間に関わらず、病名・余命とも告知希望
- その他 ()

回復の見込みがなく死期が迫った場合の延命処置について

延命処置(気管切開・人工呼吸器・心臓マッサージなど)を回復の見込みがない人に行うことについては、苦しい状態を引き延ばすだけという考え方もあります。延命処置は一度始めてしまうと途中でやめることが難しいため、もしもの時に家族の負担が軽くなるように、よく考え、意思を伝えておきましょう。

- 回復の見込みがなくても、延命処置をしてほしい
- 延命よりも苦痛を少なくすることを重視して決めて欲しい
- 回復の見込みがないのであれば、延命処置はしないでほしい
- 尊厳死を希望し、書面を作成している(保管場所:)
- その他 ()

臓器提供や献体について

- 臓器提供のためのドナーカードを持っている(カードの保管場所:)
- 角膜提供のためのアイバンクに登録している(登録証の保管場所:)
- 献体の登録をしている(登録した団体: 連絡先:)
- 臓器提供や献体はしたくない
- 特に考えていない

友人・知人一覧

記入日 年 月 日

あなたの友人・知人情報を記入しましょう。家族が見ても間柄が分かるように、間柄(高校時代の友人、職場の同僚など)を必ず記入してください。

ふりがな		間柄	
名前			
住所		電話番号	

ふりがな		間柄	
名前			
住所		電話番号	

ふりがな		間柄	
名前			
住所		電話番号	

ふりがな		間柄	
名前			
住所		電話番号	

ふりがな		間柄	
名前			
住所		電話番号	

ふりがな		間柄	
名前			
住所		電話番号	

ふりがな		間柄	
名前			
住所		電話番号	

相続

記入日 年 月 日

相続に関する希望や考えがあれば記入してください。
遺された人たちの間で不本意なトラブルにならないように相続について一度考えてみましょう。

遺言書について

作成したかどうか	<input type="checkbox"/> 遺言書を作成していない <input type="checkbox"/> 遺言書を作成している(<input type="checkbox"/> 自筆証書遺言 <input type="checkbox"/> 公正証書遺言 <input type="checkbox"/> 秘密証書遺言)		
保管場所			
遺言執行者	名前	職業	間柄
	住所		
	電話	携帯電話	
備考			

遺品整理について

形見分け	<input type="checkbox"/> 家族・親族の判断に任せる <input type="checkbox"/> 以下のようにしてほしい		
品物			
保管場所			
受け取って もらいたい人			

所有物	<input type="checkbox"/> 家族・親族の判断に任せる <input type="checkbox"/> 以下のようにほしい		
品物			
保管場所			
受け取って もらいたい人			

所有物	<input type="checkbox"/> 家族・親族の判断に任せる <input type="checkbox"/> 以下のようにほしい		
品物			
保管場所			
受け取って もらいたい人			

納骨場所

記入日 年 月 日

お墓をお持ちの方は親族にお墓の場所や細かな情報を記入しましょう。
お墓をお持ちでない場合は、お寺さまに合同で供養する、海へ散骨するなど様々な納骨方法を検討しましょう。

希望するお墓

- 特に考えていない
- 先祖代々のお墓
- すでに購入しているお墓
- 新たにお墓を購入する(希望の場所:)
- 納骨堂(希望の場所:)
- 樹木葬(希望の場所:)
- 永代供養(希望の場所:)
- 海洋散骨(希望の場所:)
- その他(希望の場所:)

お墓の場所

お墓のある方は、お墓の場所や細かな情報を記入してください。

名前	連絡先
所在地	
墓地使用权者	
備考	

その他

～もしもの時に備えることで家族も安心～
シニア応援ガイド エンディングノート