

第15章 その他

82 選挙人名簿登録者数

(各年9月1日現在)

年次	選挙名簿登録者人数(人)			住民基本 台帳人口 (人)	<u>登録人口</u>
	男	女	計		<u>住基人口</u> (%)
平成7年	48,512	49,030	97,542	126,422	77.2
8	49,264	49,828	99,092	127,372	77.8
9	49,622	50,260	99,882	128,012	78.0
10	50,249	50,854	101,103	128,799	78.5
11	50,167	50,836	101,003	128,154	78.8
12	49,890	50,696	100,586	127,346	79.0
13	49,753	50,654	100,407	127,167	79.0
14	49,705	50,776	100,481	126,801	79.2
15	49,785	50,997	100,782	126,742	79.5
16	49,666	51,055	100,721	126,210	79.8
17	49,854	51,140	100,994	126,459	79.8
18	49,926	51,307	101,233	126,452	80.1
19	49,656	51,135	100,791	125,748	80.2
20	49,555	51,306	100,861	125,819	80.2
21	49,445	51,323	100,768	125,440	80.3
22	49,082	51,268	100,350	124,718	80.5
23	48,882	51,201	100,083	124,102	80.6
24	48,676	51,019	99,695	123,129	81.0
25	48,325	50,713	99,038	122,064	81.1
26	48,137	50,636	98,773	121,585	81.2
27	48,014	50,600	98,614	120,931	81.5
28	49,319	51,925	101,244	120,141	84.3
29	48,972	51,741	100,713	119,166	84.5

選挙管理委員会事務局調べ

83 選挙の執行状況

選挙名及び執行年月日	当日有権者数(人)	投票者総数(人)	投票者数男(人)	投票者数女(人)	投票率(%)
「市長選挙」					
平成12年 4月16日	100,036	54,339	24,894	29,445	54.32
平成16年 4月18日	98,887	49,747	22,898	26,849	50.31
平成20年 4月13日	99,074	48,012	22,098	25,914	48.46
平成24年 4月15日	98,270	45,564	20,969	24,595	46.37
平成28年 4月17日	97,112	42,358	19,742	22,616	43.62
「市議会議員選挙」					
平成12年 4月16日	100,036	54,340	24,895	29,445	54.32
平成16年 4月18日	98,887	49,752	22,902	26,850	50.31
平成20年 4月13日	99,074	48,018	22,102	25,916	48.47
平成24年 4月15日	98,270	45,568	20,971	24,597	46.37
平成28年 4月17日	97,112	42,362	19,748	22,614	43.62
「府知事選挙」					
平成12年 2月 6日	100,053	44,214	21,151	23,063	44.19
平成16年 2月 1日	99,310	40,627	19,391	21,236	40.91
平成20年 1月27日	99,513	48,837	23,147	25,690	49.08
平成23年11月27日	98,795	46,652	22,517	24,135	47.22
平成27年11月22日	97,354	39,841	19,521	20,320	40.92
「府議会議員選挙」					
平成11年 4月11日	100,306	54,136	25,355	28,801	53.97
平成15年 4月13日	99,532	43,090	19,956	23,134	43.29
平成19年 4月 8日	99,204	43,204	20,187	23,017	43.55
平成23年 4月10日	98,704	47,461	22,366	25,095	48.08
平成27年 4月12日	97,346	44,025	20,852	23,173	45.20
「参議院選挙」					
平成19年 7月29日 (比例代表)	100,592	54,818	26,491	28,327	54.50
(選挙区)	100,592	54,822	26,493	28,329	54.50
平成22年 7月11日 (比例代表)	100,250	55,531	26,847	28,684	55.39
(選挙区)	100,250	55,537	26,851	28,686	55.40
平成25年 7月21日 (比例代表)	98,949	50,063	24,340	25,723	50.59
(選挙区)	98,949	50,068	24,343	25,725	50.60
平成28年 7月10日 (比例代表)	100,987	48,632	23,599	25,033	48.16
(選挙区)	100,987	48,630	23,599	25,031	48.15
「衆議院選挙」					
平成17年 9月11日 比例代表(近畿)	100,624	64,456	30,664	33,792	64.06
小選挙区(12区)	100,569	64,444	30,656	33,788	64.08
平成21年 8月30日 比例代表(近畿)	100,476	65,890	31,831	34,059	65.58
小選挙区(12区)	100,476	65,901	31,838	34,063	65.59
平成24年 12月16日 比例代表(近畿)	99,170	55,584	26,910	28,674	56.05
小選挙区(12区)	99,170	55,592	26,908	28,684	56.06
平成26年 12月14日 比例代表(近畿)	98,606	49,227	23,976	25,251	49.90
小選挙区(12区)	98,606	49,241	23,983	25,258	49.90
平成29年 10月22日 比例代表(近畿)	100,523	45,610	22,263	23,347	45.37
小選挙区(12区)	100,523	45,613	22,266	23,347	45.38

84 市 職 員 数

(単位:人)

(各年4月1日現在)

年 度	総 数	市長部局 (除企業)	上下水道	病 院	行政委員会 事務局等	消 防
昭和56年度	1,312	799	72	51	296	94
57	1,287	781	69	49	294	94
58	1,286	788	68	47	289	94
59	1,276	784	66	47	284	95
60	1,270	784	64	49	273	100
61	1,253	773	64	46	271	99
62	1,238	762	61	45	271	99
63	1,210	743	60	44	265	98
平成元年度	1,195	726	60	44	267	98
2	1,250	770	63	42	271	104
3	1,231	796	60	—	270	105
4	1,210	786	59	—	262	103
5	1,247	806	61	—	268	112
6	1,219	789	59	—	259	112
7	1,234	797	58	—	261	118
8	1,208	776	58	—	256	118
9	1,221	789	58	—	254	120
10	1,193	774	57	—	244	118
11	1,200	787	56	—	238	119
12	1,187	786	56	—	225	120
13	1,168	774	54	—	221	119
14	1,142	759	50	—	214	119
15	1,099	738	45	—	197	119
16	1,071	718	45	—	189	119
17	1,030	691	43	—	178	118
18	954	642	37	—	158	117
19	920	618	38	—	145	119
20	875	592	35	—	131	117
21	831	561	30	—	126	114
22	788	526	30	—	116	116
23	746	495	29	—	108	114
24	731	486	27	—	102	116
25	713	474	25	—	98	116
26	595	471	26	—	98	—
27	599	462	37	—	100	—
28	609	470	37	—	102	—
29	616	475	36	—	105	—

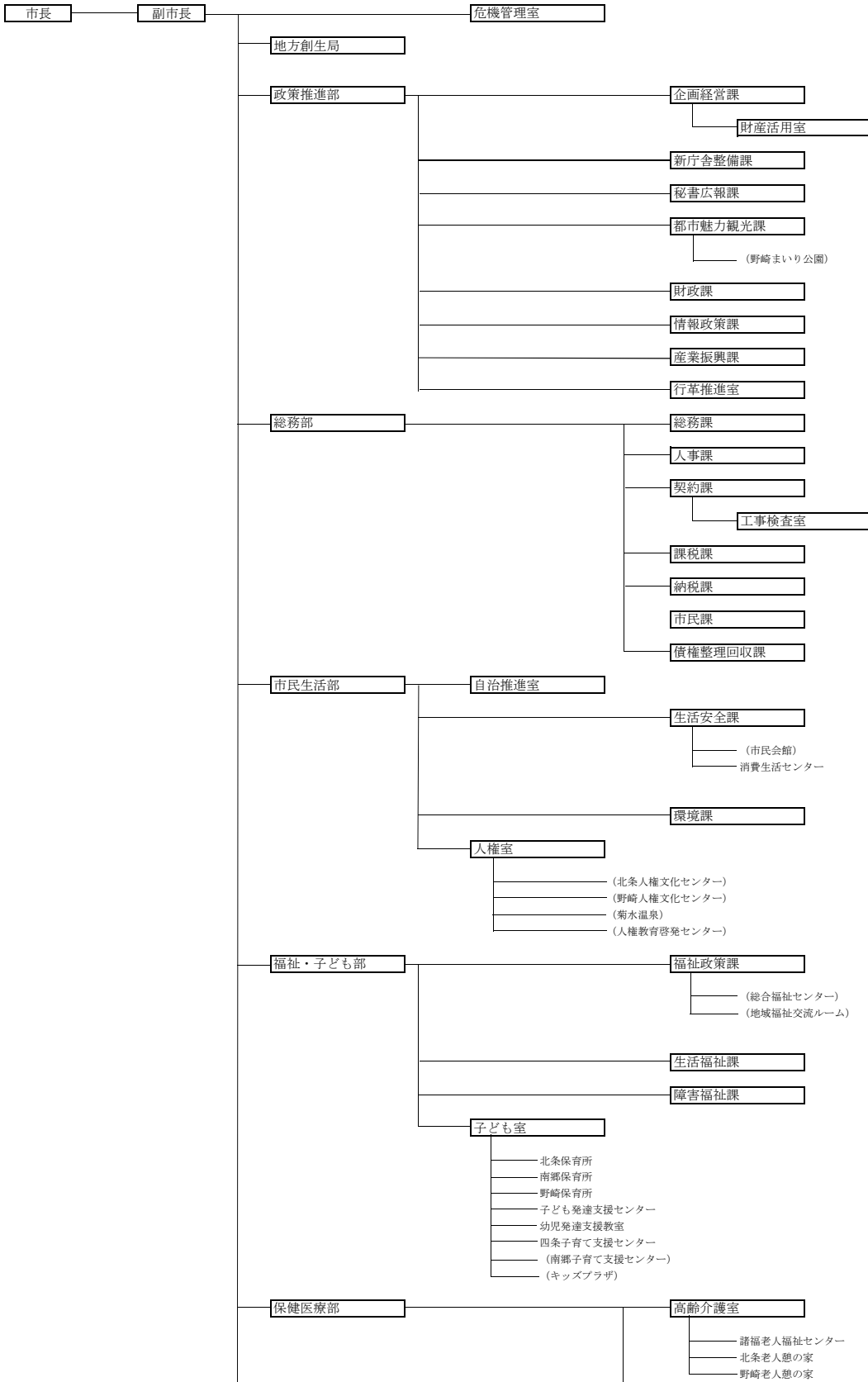
人事課調べ

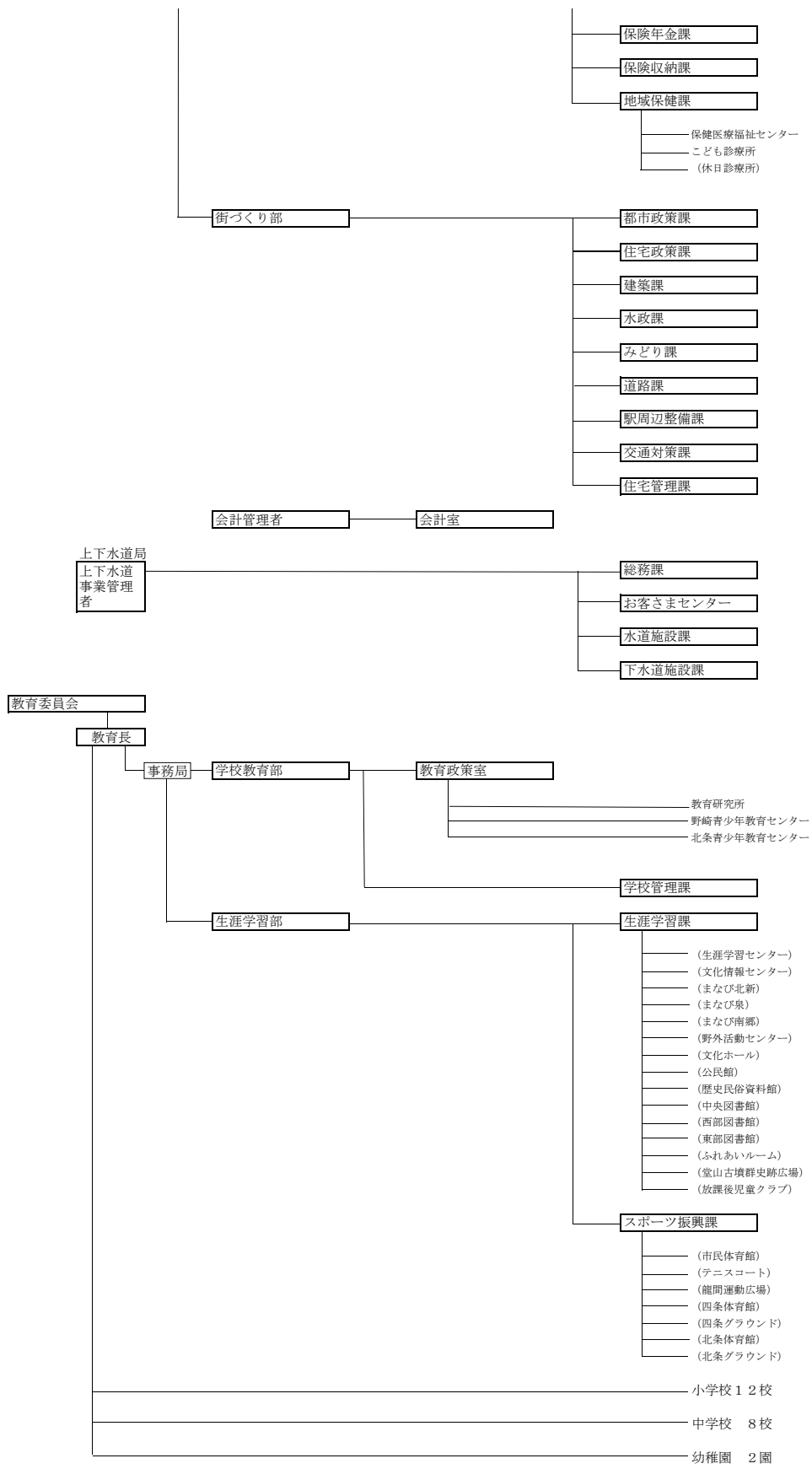
注) 上下水道は平成27年度より。平成26年以前は水道の数値。

85 大東市組織機構図

組織機構図
(平成30年4月1日)

※()内は、指定管理者・業務委託など職員を配置していない施設





- 議会事務局
- 選挙管理委員会事務局
- 公平委員会事務局
- 監査委員会事務局
- 農業委員会事務局
- 固定資産評価審査委員会

86 主 要 施 設 一 覧 表

名 称	所 在 地	電 話
市 役 所	谷川1丁目1-1	872-2181
上 水 道 局	灰塚4丁目1-1	871-1191
保 健 医 療 福 祉 セ ン タ	幸町8-1	874-9500
休 日 診 療 所	幸町8-1	874-5110
大 東 四 條 曙 消 防 本 部 ・ 大 東 消 防 署	新町13-35	875-0119
大 東 消 防 署 西 分 署	南郷町1-28	875-1119
大 東 消 防 署 東 分 署	野崎3丁目1-20	862-0119
市 民 会 館	曙町4-6	871-0001
人 権 教 育 啓 発 セ ン タ	谷川1丁目1-1	870-0441
北 条 人 権 文 化 セ ン タ	北条3丁目10-5	877-6066
野 崎 人 権 文 化 セ ン タ	野崎1丁目24-1	879-1551
北 条 青 少 年 教 育 セ ン タ	北条3丁目18-18	876-0002
野 崎 青 少 年 教 育 セ ン タ	野崎1丁目24-31	877-7585
南 郷 子 育 て 支 援 セ ン タ	太子田1丁目12-37	872-0013
四 条 子 育 て 支 援 セ ン タ	野崎1丁目6-35	876-7510
子 ども 発 達 支 援 セ ン タ	北条1丁目16-16	812-7791
幼 児 発 達 支 援 教 室	北条1丁目16-16	812-7792
ネ ウ ボ ラ ン ド だ い と う	幸町8-1 保健医療福祉センター3階	874-2766
キ ッ ズ プ ラ ザ	幸町8-8	874-8800
北 条 老 人 憩 の 家	北条3丁目15-15	878-4651
野 崎 老 人 憩 の 家	野崎1丁目8-28	879-6076
総 合 福 祉 セ ン タ	新町13-13	872-2222
諸 福 老 人 福 祉 セ ン タ	諸福1丁目12-12	871-2771
龍 間 運 動 広 場	大字龍間1981-7	869-1177
市 立 テ ニ ス コ ー ト	谷川2丁目9	875-0856
市 民 体 育 館	寺川1丁目20-20	871-3201
青 少 年 野 外 活 動 セ ン タ	大字龍間1846	869-0232
総 合 文 化 セ ン タ	新町13-30	873-0030
文 化 ホ ー ル	〃	〃
中 央 図 書 館	〃	873-3523
公 民 館	〃	873-3522
来 ぶ ら り 南 郷	氷野4丁目4-70	873-1451
西 部 図 書 館	〃	〃
ま な び 南 郷	〃	〃
来 ぶ ら り 四 条	野崎3丁目6-1	876-7011
歴 史 と ス ポ ー ツ ふ れ あ い セ ン タ	〃	〃
歴 史 民 俗 資 料 館	〃	〃
四 条 体 育 館	〃	〃
四 条 グ ラ ウ ン ド	〃	〃
ふ れ あ い ル ー ム	〃	〃
東 部 図 書 館	〃	812-6768

86 主要施設一覧表（続き）

名 称	所 在 地	電 話
生涯学習センター(アクロス)	末広町1-301	869-6505
堂山古墳群史跡広場	寺川4丁目675-1	870-9105
文化情報センター	住道2丁目3-1	869-6505
まなび北新	北新町3-101	876-7701
まなび泉	泉町1丁目3-1	870-1167
北条コミュニティセンター	北条1丁目16-16	812-7900
東大阪都市清掃施設組合	東大阪市水走4丁目6-25	072-962-6021
飯盛霊園	四條畷市大字下田原448	0743-78-1195
市立保育所		
南郷保育所	太子田3丁目1-20	872-7327
野崎保育所	野崎1丁目6-35	876-5630
北条保育所	北条3丁目9-18	876-5237
市立幼稚園		
北条幼稚園	北条5丁目6-52	877-4242
諸福幼稚園	諸福1丁目2-1	873-0640
市立小学校		
南郷小学校	太子田1丁目12-38	871-0164
住道北小学校	浜町2-12	872-7788
住道南小学校	末広町16-1	871-0201
四条北小学校	西楠の里町14-1	876-6301
深野小学校	深野4丁目15-1	871-0411
北条小学校	北条6丁目11-1	877-0001
氷野小学校	大東町9-1	871-0511
泉小学校	泉町1丁目3-1	871-6786
諸福小学校	諸福1丁目2-2	873-5816
四条小学校	野崎4丁目6-1	879-2821
灰塚小学校	灰塚1丁目3-1	874-7951
三箇小学校	三箇1丁目23-1	875-0800
市立中学校		
南郷中学校	赤井3丁目15-3	872-8181
住道中学校	末広町17-1	872-7351
四条中学校	寺川2丁目7-1	872-7241
深野中学校	深野北1丁目15-1	879-4891
北条中学校	北条2丁目19-30	879-5701
谷川中学校	谷川2丁目6-1	871-5471
諸福中学校	諸福5丁目11-1	871-5711
大東中学校	朋来1丁目30-1	872-5500