



市独自事業 大東市はがんの早期発見に力を入れています！

4月からがん検診が全て無料です

集団検診と、医療機関で受診する個別検診があります。

〈集団検診〉

健康カレンダー・ホームページで予約受付開始日などを確認し、予約してください。

●予約方法＝電子申請もしくは地域保健課窓口、予約専用電話 ☎ 875・2745



電子申請

〈個別検診〉

医療機関で受診する検診です。実施医療機関はホームページ・健康カレンダーで確認し、希望する医療機関へ直接予約をしてください。予約時に「大東市の〇〇がん検診受診希望」と伝えてください。



ホームページ

がん検診など実施内容

検診名	対象年齢(受診日時点)		費用
大腸がん検診	満40歳以上		無料
肺がん検診			
胃がん検診 ※1	内視鏡検査 ※2	①令和5年3月31日時点で満50・55・60・65歳 ②満50歳以上70歳未満の①以外で、医師が胃バリウム検査不可と認めた人 ※3 ③受診日時点で満70歳以上 ※3	
	バリウム検査	満50歳以上	
子宮頸がん検診	和暦で奇数年生まれの女性	満20歳以上	
乳がん検診		満40歳以上	
肝炎ウイルス検査	令和5年3月31日時点で満39歳以上 ※4		
ピロリ菌抗体検査	胃バリウム検査を受ける満50歳以上 ※5		千円※7
骨粗しょう症検診 (手首のレントゲン検査) ※6	満15歳以上		

- ※1 前年度に内視鏡検査を受けていない人が対象
- ※2 地域保健課へ事前申請要
- ※3 和暦で奇数年生まれ
- ※4 生涯1回限り。地域保健課へ事前申請要(昭和58年4月1日～昭和59年3月31日生まれの人は無料クーポン券が届きます)
- ※5 生涯1回限り
- ※6 集団検診のみ
- ※7 費用免除該当者(①受診日時点で満70歳以上②市民税非課税世帯③生活保護世帯④身体障害者手帳1・2級、療育手帳A、精神障害者保健福祉手帳1級)の②～④は地域保健課へ無料受診券の事前申請要

【注意事項】 自覚症状がある人は、医療機関で保険診療を受けてください。妊娠・授乳中、断乳後1年未満、ペースメーカーを装着している、豊胸手術を行っている場合などは一部のがん検診において受診できません。受診日時点で市に住民登録がない場合や、同じ検診を重複して受診した場合、全額自己負担となります。

固地域保健課 ☎ 874・9500

記号の見方 固とき 固ところ 固内容 固講師 固出演 固対象 固定員 固費用 固無料 固持ち物 固整理券配布・チケット販売 固その他 固申し込み先 固問い合わせ先 固メールアドレス 固一時保育あり(原則有料、申込要、詳細はお問い合わせください)



新型コロナウイルスワクチン接種情報 (3月17日時点)



5月7日で一部接種が終了します。特にオミクロン株対応ワクチンを接種していない人は、**早めの接種をご検討ください。**

※最新情報はホームページをご確認ください [ホームページ](#)

接種を希望する人は、下の表から各接種会場や医療機関を確認の上、予約してください。

次回接種	対象年齢	12歳以上	5～11歳	6か月～4歳
1～2回目接種		A	C	E 接種回数など詳しくは、医療機関でご確認ください。
3回目接種 (2回目接種から3か月経過)			D	
4回目接種 (3回目接種から3か月経過)		B	—	
5回目接種 (4回目接種から3か月経過)			—	

対象	ワクチンの種類	接種場所	予約方法
A	ノババックス	大阪府ホテルプリムローズ 大阪接種センター	電話 ▶ ☎ 06・6910・1951
	ファイザー社製 (従来型)	集団接種	集団接種Web予約 ▶ 電話 ▶ ☎ 800・4645
B	オミクロン株対応ワクチン(★) (ファイザー社製、モデルナ社製)	個別接種	各医療機関に予約 詳しくはこちら ▶
C	小児用ワクチン(ファイザー社製)	・小児の接種を実施している医療機関 ・集団接種	集団接種Web予約 ▶ 電話 ▶ ☎ 800・4645
D	小児オミクロン株対応ワクチン (ファイザー社製) ※3月27日から変更されました		
E	乳幼児用ワクチン(ファイザー社製)	乳幼児の接種を実施している医療機関	各医療機関に予約 詳しくはこちら ▶

(★) 現在のところオミクロン株対応ワクチンは **1人1回限り** です。

団体接種券や接種場所、市の集団接種の予約など

市「新型コロナ予防接種」コールセンター (日曜日・祝日を除く: 午前9時～午後5時30分)

※聴覚に障害があるなどで電話の予約が難しい場合はファクスをご利用ください
※コールセンターは臨時で休業する場合があります

☎ 800・4645 ☎ 874・9529

マイナポイント(最大2万円分)の申込期限が
5月末までに延長されました

マイナンバーカードの申請を2月末までに完了している人が対象です。詳しくは、総務省ホームページをご覧ください。

大東市マイナンバーカード普及促進給付金事務局コールセンター ☎ 800・5121



1学期間の学校給食費を無償化

物価高騰に対する子育て世代の経済的負担軽減を目的に、今年度の1学期間、市立小・中学校の給食費を無償化します。また、「物価高騰負担軽減対策※」は、今年度も継続します。

※学校給食食材費の物価高騰相当分(小学校1食当たり20円、中学校1食当たり25円)を市の公費負担とする。

各学校管理課 ☎ 870・9642

南部地域コミュニティバス・東部地域乗合タクシーのご案内

大東市南部地域 コミュニティバス

JR住道駅の南側を2コース運行し、買い物などの暮らしを支えます。「乗客定員9人」という小型車両で運行しています。

※車いすに乗ったままでの乗降はできません

利用料金

○ 大人 **200円**

○ (★)

各コースの停留所および時刻表はこちらから！



中垣内コース

朋来コース

運行日 週3日、月・水・金曜日〔祝日と振替休日および年始(1月1日～3日)は運休〕

※第一交通株式会社と協定を締結しました
協定期間：令和5年4月1日～令和8年3月31日まで

4月から、「北条コース」「野崎・寺川コース」「中垣内コース」の全3コースに!!

- 北条コースでは、四条駅から野崎駅まで乗り継ぎなしで行けるようになります。
- 野崎・寺川コースでは、野崎方面は、いいもりびらざなどに、寺川方面はダイエー大東寺川店などに行けるようになります。

大東市東部地域 乗合タクシー

個人利用のタクシーと比べて、「地域の人と乗り合う」と「予約を受けてはじめて運行する」という違いがあります。ご理解の上ご利用ください。

利用料金は距離に応じて

○ 200円・230円

○ 250円・290円

○ の4種類

○ (★)



各コースの停留所および時刻表はこちらから！



北条コース

野崎・寺川コース

中垣内コース

運行日 北条コース／月・火・金曜日
野崎・寺川コース、中垣内コース／月・水・金曜日

※株式会社オービーシーと協定を締結しました
協定期間：令和5年4月1日～令和8年3月31日まで

ご利用には電話またはファクスによる**事前予約が必要**です。

【運行事業者名】株式会社オービーシー

☎06・4309・3930 FAX 06・4309・3933

ダイトンのステッカーが目印だよ！



- ★65歳以上、小児(小学生以下)、身障手帳、精神手帳、療育手帳を持っている人、第一種障害者手帳を持っている人の介護者(障害者1人につき1人まで)は**半額**
- ※降車時にお釣りがでないよう、小銭でお支払いください。クレジットカード、ICカードなどでの支払いはできません

こども新聞〈大東版〉を発行！

大東市のまちづくりの計画である「幸せデザイン 大東※」を詳しく知るために、計画に書かれた6つのテーマに沿って、6人のこども記者が関連するスポットを取材しました。

こども新聞は
ホームページで
ご覧いただけます



※「幸せデザイン 大東」
市民一人ひとりが幸せ
になってほしいという
願いを込めて、大東市が
めざすまちの将来像と
その実現に向けた取り
組みを示した計画。

テーマ④
確かな学力向上と教育環境の充実
〒西部図書館
図書館がめざす姿を知ることができたよ
響花さん

テーマ②
エリアの価値を高める都市整備と都市空間の創出
〒morineki
まちの魅力を知ることができたよ
奏子さん

テーマ①
危機管理の徹底
〒新田中央公園防災備蓄倉庫
防災や備蓄の大切さを学んだよ
一颯さん

テーマ⑤
出産や子育ての安心と魅力の創出
〒ネウボランドだいとう
安心して子育てができることがわかったよ
咲希さん

テーマ⑥
チャレンジする人と産業の後押し
〒アルアルマイホームカフェ
チャレンジする人が活躍できることを知ったよ
あこさん

テーマ③
健康寿命の延伸
〒赤井公民館(大東元気でまっせ体操)
健康長寿の秘訣を学べたよ
陽向さん

取材動画はこちら
こども新聞特設ホームページ「幸せデザイン 大東」

大東市のおもしろスポット紹介

市内で気になる「おもしろスポット」を小学生から募集し、ミステリーを解き明かすおもしろスポット紹介動画を作成しました。こども新聞の取材動画とおもしろスポット紹介動画は、本市公式YouTubeで配信中！ぜひご覧ください。



大東市がめざすまち

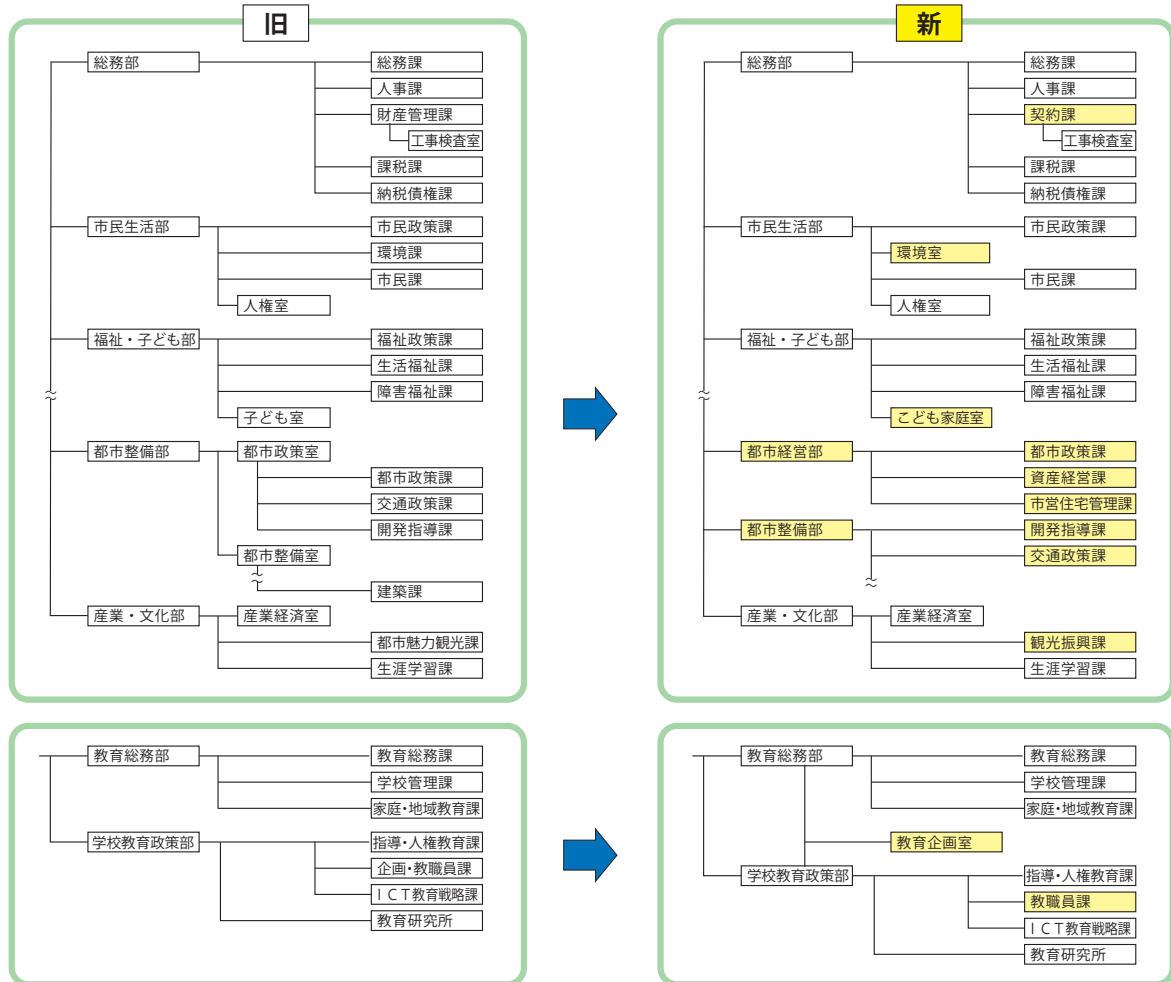
災害に強くどこよりも安心で、楽しく居心地のよい空間が広がり、年齢にかかわらずいきいきと暮らせるまち。皆さんが彩り豊かな教育を受けて、将来安心して子育てや仕事でのチャレンジができるまち。そのようなまちにしていきたいため、これからも取り組みを進めていきます。

図 戦略企画課 ☎ 870・0404

記号の見方 ①とき ②ところ ③内容 ④講師 ⑤出演 ⑥対象 ⑦定員 ⑧費用 ⑨無料 ⑩持ち物 ⑪整理券配布・チケット販売
⑫その他 ⑬申し込み先 ⑭問い合わせ先 ⑮メールアドレス ⑯一時保育あり(原則有料、申込要) ⑰詳細はお問い合わせください

市役所の窓口が変わります～組織機構を変更します～

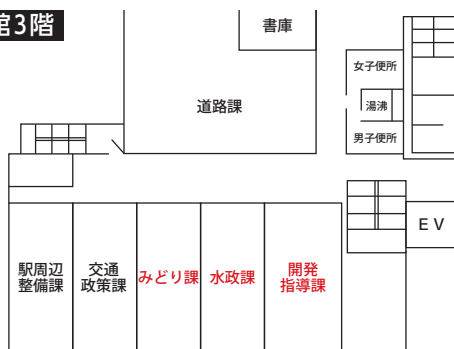
さまざまな行政課題に対応し、住民サービスの向上を図るため、4月から組織機構を変更します。主な変更は次のとおりです。



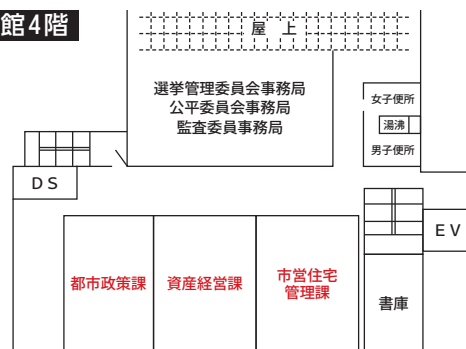
また、組織機構の変更により、名称や執務室の位置が変わる課などは、次のとおりです。

市役所庁舎(西別館)レイアウト 4月から

西別館3階



西別館4階



問 戦略企画課 ☎ 870・0404