

# 粗大ごみ

粗大ごみ受付センターにて予約  
(市役所では受け付けできません)  
(事業系ごみは受け付けできません)

## 「粗大ごみ受付センター」に予約する

申し込みの流れ

- 1 処分したい粗大ごみの大きさ・品目・個数を確認
- 2 粗大ごみ受付センターに電話

または

☎ 072-870-5381

インターネットで申し込む



申し込みフォーム

- 3 市内の指定取扱店舗で証紙(粗大ごみ処理券)を購入する
- 4 「収集日」「受付番号」「氏名」を証紙(粗大ごみ処理券)または不要な紙に記入し、全てのごみに貼る
- 5 収集日当日の午前7時までに指定された場所に排出する

3 4 が今までと  
変わるよ!

※費用がかかる場合



**無料** 6/30まで ▶ **有料** 7/1 申込分  
から

### インターネット予約 (24時間対応)

令和3年4月以降に電話またはインターネットで予約したことがある方のみインターネットで予約できます。

※市内で転居された場合は、再度電話予約が必要です。

※電話の申込時と氏名(カナ)、住所、電話番号が同じでないと予約できません。

※収集前に次の申し込みは出来ません。

●粗大ごみ受付ホームページ

URL [https://ecolife.e-tumo.jp/kankyodaito-u/offer/offerList\\_initDisplay](https://ecolife.e-tumo.jp/kankyodaito-u/offer/offerList_initDisplay)



### 聴覚障害・言語障害のある方へ ファクスで予約できます

聴覚障害・言語障害のある方で、電話で予約ができない場合は、ファクスで予約ができます。

聴覚障害・言語障害のある方専用

ゴミヨイ

FAX番号 072-870-5341

- 住所、氏名、ファクス番号、ごみの内容(品目、個数、可燃・不燃)、ごみを出す場所を記入の上、ファクスを送信してください。折り返し、手数料・収集日・受付番号をお知らせします。

### ご予約の際の注意点

- ・1回につき「6点」まで申し込みができます。なお、有料化後(令和5年7月)からは「10点」まで申し込みができます。
- ・収集場所の変更は原則できません。普段のごみ出し場所での収集となります。
- ・収集前に連続して次の申し込みはできません。収集日の翌日から申し込みができます。
- ・申し込み後にごみの数量や内容等に変更がある場合は、収集日の3営業日前までに「粗大ごみ受付センター」へご連絡ください。(追加、変更のご連絡がない物については、収集できません。)

(例) 4月25日が収集日の場合の予約変更締切日

→3営業日前の4月20日が締切日。

4月26日より次回のお申込みが可能です。

4						
日	月	火	水	木	金	土
			4	5	6	7
			11	12	13	14
			16	17	18	19
			23	24	25	26
			30			

収集日

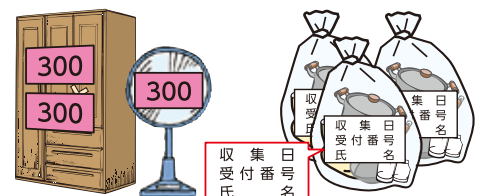
変更締切日

次回予約申込  
可能日

### 粗大ごみの出し方

- ①予約を行ったごみは、「収集日の朝7時まで」に証紙を貼り付けて出してください。
- ②証紙1枚ごとに「収集日」「氏名」「受付番号」を書いて、全ての粗大ごみの一番目立つところに貼ってください。(無料の品目については、不要な紙に書いて貼り付けてください)
- ③表示のないもの、ごみの内容を変更していないもの、手数料分の証紙が確認できない場合等は収集しません。

※収集時に現金の取り扱いはできません。





## ●大東市証紙（粗大ごみ処理券）



※証紙は300円券の1種類のみです。

## 【記入例】



## ●大東市証紙（粗大ごみ処理券）販売店

証紙は次のところで販売しています。

- ・大東市役所 市民生活部環境課（東別館2階）
- ・大東市内のコンビニエンスストアなど（※一部、取り扱いしていない場合があります。）

販売店の詳細については、大東市ホームページをご覧ください。  
URL : <https://www.city.daito.lg.jp/soshiki/17/43078.html>

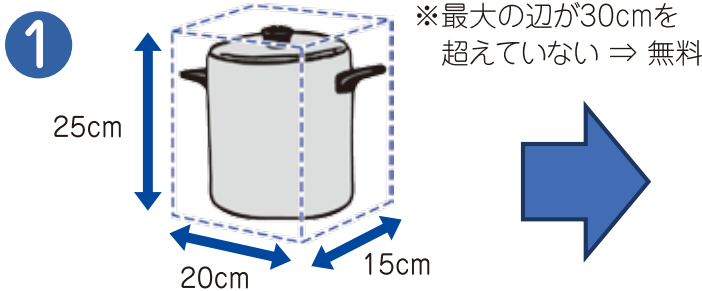


下記の販売店シールが目印です

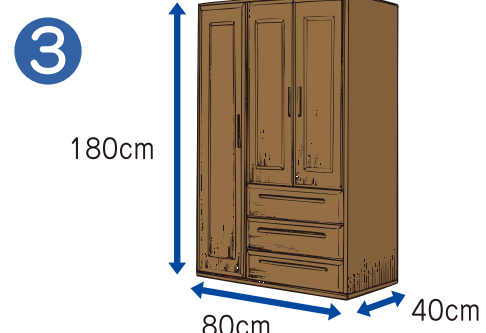
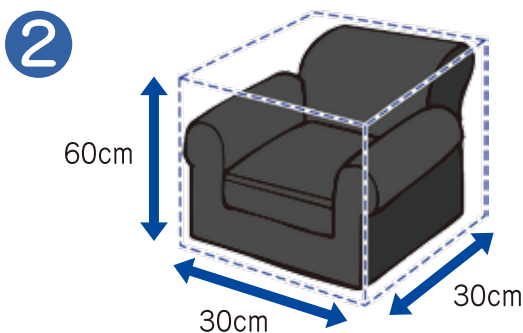


## ●手数料

	区分	手数料	証紙（粗大ごみ処理券）
①	最大の辺（直径）が30cmを超えないもの	無料	—（従来通り不要な紙でOK）
②	最大の辺（直径）が30cmを超えかつ3辺の長さの合計が3m未満のもの	300円	1枚
③	3辺の長さの合計が3m以上のもの	600円	2枚



①のごみに限り45ℓのごみ袋にまとめて「1点」とすることができます。  
※1袋の重さは10kgまで  
※燃えるごみと燃えないごみは分けること



$$60_{\text{cm}} + 30_{\text{cm}} + 30_{\text{cm}} = 120_{\text{cm}} (1.2\text{m}) \Rightarrow \underline{300\text{円}}$$

$$180_{\text{cm}} + 80_{\text{cm}} + 40_{\text{cm}} = 300_{\text{cm}} (3\text{m}) \Rightarrow \underline{600\text{円}}$$

燃えない小物・粗大ごみ



燃える粗大ごみ	<p>●落ち葉・草</p>	<p>●木の枝（1束10本まで）</p> <p>長さ1m、太さ10cm以下に限る それ以上は(株)都市樹木再生センターへ。</p>	<p>●衣類</p> <p>地域の集団回収やリサイクルショップ等もご活用ください。</p>
	<p>●家具類</p> <p>上下分別タイプは2点扱い。</p>	<p>●プラスチック類</p>	<p>●カーペット</p>
燃えない粗大ごみ	<p>●金物、食器（なべ、やかん、フライパンなど）</p>	<p>●ガラス製品（板ガラス、コップなど）</p> <p>30cm以下の場合、燃えない小物の日でも収集可</p>	<p>●家電製品（リサイクル家電不可）</p> <p>△バッテリーは必ず外すこと 30×20cm以下の場合、小型家電回収ボックスも利用可</p>
	<p>●自転車</p> <p>△電動自転車のバッテリーは収集できません</p>	<p>●ストーブ、コンロ</p> <p>△カセットボンベ、乾電池は必ず外してください。</p>	<p>●波板（50cm角）</p> <p>1回につき厚みの合計が10cmまで。 スレート材を除く)</p>
場合	<p>●スプリング入りマットレス</p> <p>1回につき1個まで</p>	<p>●畳、ふすま</p> <p>1回につき3枚まで</p>	<p>●波板（50cm角）</p> <p>1回につき厚みの合計が10cmまで。 スレート材を除く)</p>
	<p>●棒状の燃えるごみの束 ●棒状の燃えないごみの束</p> <p>1束は10本までで1点 1束は10kgまで 長さ1m、太さ10cm以下に限る</p>	<p>●板状の燃えるごみの束 ●板状の燃えないごみの束</p> <p>1束は5枚までで1点 1束は10kgまで 長さ1m、厚さ10cm以下に限る</p>	<p>●寝具類</p> <p>1束は3枚までで1点 1束は10kgまで</p>
出し方	<p>×中身が見えない袋、密封した段ボールでの排出</p>	<p>×袋を縛っていないもの</p>	<p>×燃えるごみ・燃えないごみが混ざったもの</p>

★一般家庭の引越しや、多量に出るごみは、「臨時(引越)ごみ」(有料)で出してください。(詳しくは15ページ)  
 ★市で収集できないものは10ページをご覧ください。